



## Taurus Mini Super-S LCM

Externes Festplattengehäuse mit RAID-Controller und  
LCD-Anzeige für zwei 2.5" SATA Festplatten



### Benutzerhanbuch

1. August 2011 – v1.0  
[www.akitio.com](http://www.akitio.com)

DE



## Inhaltsverzeichnis

|          |   |           |
|----------|---|-----------|
| <b>1</b> | <b>Einleitung.....</b>                          | <b>1</b>  |
| 1.1      | Systemvoraussetzungen .....                     | 1         |
| 1.1.1    | PC Voraussetzungen.....                         | 1         |
| 1.1.2    | Mac Voraussetzungen .....                       | 1         |
| 1.1.3    | Unterstützte Festplatten.....                   | 1         |
| 1.2      | Lieferumfang .....                              | 1         |
| 1.3      | Über dieses Handbuch .....                      | 1         |
| 1.4      | Markenschutz .....                              | 1         |
| 1.5      | Produktansicht.....                             | 2         |
| 1.5.1    | Vorderansicht .....                             | 2         |
| 1.5.2    | Rückansicht.....                                | 2         |
| 1.6      | RAID Modus .....                                | 3         |
| 1.6.1    | RAID 0 - Disk Striping.....                     | 3         |
| 1.6.2    | RAID 1 - Disk Mirroring.....                    | 3         |
| 1.6.3    | Änderung des RAID Modus .....                   | 3         |
| <b>2</b> | <b>Systemeinrichtung .....</b>                  | <b>4</b>  |
| 2.1      | Einbau der Festplatten.....                     | 4         |
| 2.2      | Austausch einer Festplatte .....                | 6         |
| 2.3      | Verbindung zum Computer.....                    | 6         |
| 2.4      | Zum Thema Datensicherung .....                  | 6         |
| <b>3</b> | <b>LCD-Anzeige.....</b>                         | <b>7</b>  |
| 3.1      | Hauptmenü.....                                  | 7         |
| 3.2      | System Information.....                         | 7         |
| 3.3      | HDD Information.....                            | 8         |
| 3.4      | Settings (Einstellungen).....                   | 8         |
| 3.4.1    | >2TB Volume Mode (>2TB Volumen Funktion).....   | 9         |
| 3.4.2    | RAID Mode Setup (RAID Modus) .....              | 10        |
| 3.4.3    | Alarm Setup (Allgemeiner Alarm).....            | 11        |
| 3.4.4    | Backlight Setup (Hintergrundbeleuchtung).....   | 12        |
| 3.5      | Ereignis-Nachrichten .....                      | 13        |
| <b>4</b> | <b>Anhang.....</b>                              | <b>14</b> |
| 4.1      | Sicherheitsanweisungen.....                     | 14        |
| 4.1.1    | Vorsichtsmaßnahmen beim Ein- / Ausschalten..... | 14        |
| 4.1.2    | Vorsichtsmaßnahmen.....                         | 14        |
| 4.1.3    | Elektrizität und Netzteil .....                 | 14        |
| 4.1.4    | Kabel .....                                     | 14        |
| 4.2      | FAQ.....  | 14        |

# 1 Einleitung

## 1.1 Systemvoraussetzungen

### 1.1.1 PC Voraussetzungen

- Minimum Intel Pentium III Prozessor 500MHz, 128MB RAM
- eSATA Verbindung; Windows XP/Vista/7
- FireWire 400/800 Verbindung; Windows XP/Vista/7
- USB 2.0 Verbindung; Windows XP/Vista/7
- Der Computer muss über den entsprechenden Anschluss verfügen (z.B. USB Host-Controller)
- eSATA Plug & Play Treiber für die PCI-Steckkarte

### 1.1.2 Mac Voraussetzungen

- Minimum Apple G4 processor, 128MB RAM
- eSATA equipped Mac; Mac OS 10.4 or above
- FireWire 400/800 equipped Mac; Mac OS 10.2 or above
- USB 2.0 equipped Mac; Mac OS 10.2 or above
- Der Computer muss über den entsprechenden Anschluss verfügen (z.B. USB Host-Controller)
- eSATA Plug & Play Treiber für die PCI-Steckkarte

### 1.1.3 Unterstützte Festplatten

- Zwei 2.5" SATA-I oder SATA-II Festplatten (1.5Gb/s oder 3.0Gb/s)
- Höhe 9.5mm oder 12.5mm
- 20GB - 1TB per Festplatte
- Festplatten mit identischer Kapazität sind empfohlen

## Hinweis

*Für ein Volumen mit mehr als 2TB wird ein Computer und Betriebssystem benötigt, welches ebenfalls große Volumen unterstützt (z.B. Windows 7 oder Mac OS 10.4 und neuer).*

## 1.2 Lieferumfang

Lieferumfang kann anders sein als hier angegeben. Beigelegte Komponenten ändern sich je nach Version und Verkaufort.

- Taurus Mini Super-S LCM Gehäuse (ohne Festplatten)
- Externes Netzteil und Verbindungskabel
- Benutzerhandbuch

## 1.3 Über dieses Handbuch

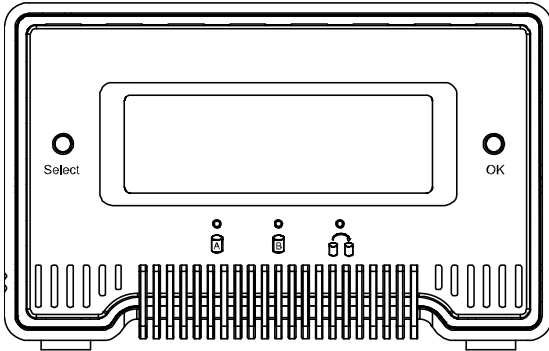
Lesen Sie die Garantieinformation Ihres Verkäufers aufmerksam durch! Firmware, Bilder und Beschreibungen in diesem Handbuch können eventuell von Ihrem erworbenen Produkt etwas abweichen. Funktionen sind je nach Firmware verschieden!

## 1.4 Markenschutz

- MS-DOS, Microsoft, Windows XP/Vista/7 sind unter Markenschutz von Microsoft Corporation.
- Apple, Macintosh und Mac sind unter Markenschutz von Apple Computer.
- Alle anderen Marken und Namen sind unter Markenschutz des jeweiligen Eigentümers.

## 1.5 Produktansicht

### 1.5.1 Vorderansicht

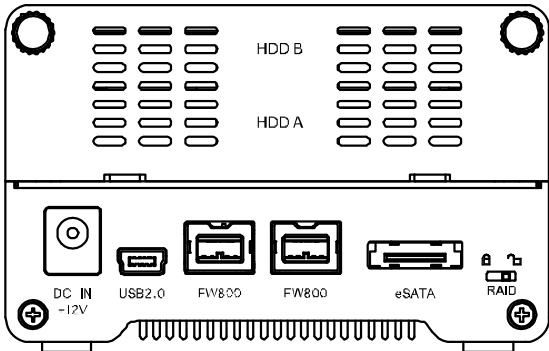


| LED/Taste | Zustand  |
|-----------|--|
|           | <ul style="list-style-type: none"> <li>• Grün = Datenzugriff (lesen/schreiben)</li> <li>• Rot = Error oder Festplatte ist nicht installiert</li> </ul> |
|           | <ul style="list-style-type: none"> <li>• Aus = Alles in Ordnung</li> <li>• Orange = Am Wiederherstellen der Daten</li> </ul>                           |
| Select    | • Zum Auswählen des Menüs oder der Betriebsart   |
| OK        | • Zum Bestätigen der Einstellung oder Öffnen des Menüs   |

#### Hinweis

HDD A ist die untere und HDD B die obere Festplatte.

### 1.5.2 Rückansicht



| Symbol/Aufschrift | Bedeutung   |
|-------------------|---|
| DC IN             | Netzanschluss   |
| USB 2.0           | USB 2.0 High Speed Anschluss                            |
| FW800             | FireWire 800 Anschluss                                  |
| eSATA             | Externer SATA Anschluss                                 |
| RAID              | RAID Modus ist gesichert und kann nicht geändert werden |
| RAID              | RAID Modus kann via LCD-Anzeige eingestellt werden      |

## 1.6 RAID Modus

Festplatten mit identischer Kapazität sind empfohlen. Wenn die Kapazität unterschiedlich ist, hängt die nutzbare Gesamtkapazität von der Festplatte mit der geringsten Kapazität ab. Der Unterschied in der Geschwindigkeit zwischen den verschiedenen RAID Modi ist nur sichtbar bei schnellen Verbindungen wie eSATA.

### 1.6.1 RAID 0 - Disk Striping

Die Festplatten werden als ein großes Volumen erkannt, aber die nutzbare Kapazität hängt von der Platte mit der kleinsten Kapazität ab. Striping bietet gesteigerte Übertragungsgeschwindigkeit, indem alle Festplatten zusammengeschlossen und Schreiboperationen auf allen parallel durchgeführt werden. Falls eine der Festplatten ausfällt, bedeutet dies den Verlust aller Daten.



### 1.6.2 RAID 1 - Disk Mirroring

RAID 1 macht eine Kopie (Spiegelbild) der Daten auf der zweiten Festplatte, geeignet wenn Datensicherheit wichtiger ist als die Speicherkapazität. Der Benutzer hat nur Zugriff auf 50% der Gesamtkapazität, abhängig von der Festplatte mit der kleinsten Kapazität. Falls jedoch eine der Platten defekt ist, kann diese ausgetauscht und die Daten wiederhergestellt werden.



### 1.6.3 Änderung des RAID Modus

Der RAID Modus sollte nach dem Installieren der Festplatten und vor dem Formatieren der Platten eingestellt werden.

1. Stellen Sie sicher, dass das Gerät ausgeschaltet ist und installieren Sie dann die Festplatten.
2. Entsichern Sie den Schalter für den RAID Modus auf der Rückseite des Gerätes.
3. Verbinden Sie das Netzteil mit dem Gerät und schließen Sie es dann an die Steckdose an, um das Gerät einzuschalten.
4. Wählen Sie das „Settings“ und dann das „RAID Mode Setup“ Menü, um den gewünschten RAID Modus einzustellen. Eine dreifache Bestätigung und Neustart ist benötigt.
5. Erstellen Sie eine neue Partition und formatieren Sie die Platten.
6. Sichern Sie den RAID Modus, um eine unbeabsichtigte Änderung zu verhindern.

#### **Hinweis**

*Wenn die RAID Einstellung geändert wird, müssen die Festplatten neu formatiert werden und alle vorhandenen Daten werden somit gelöscht.*

#### **Wichtig**

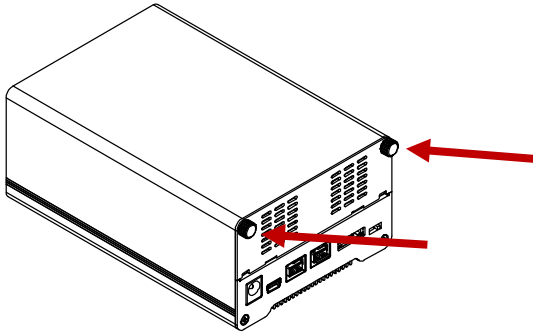
*Für ein Volumen mit mehr als 2TB wird ein Computer und Betriebssystem benötigt, welches ebenfalls große Volumen unterstützt (z.B. Windows 7 oder Mac OS 10.4 und neuer).*

## 2 Systemeinrichtung

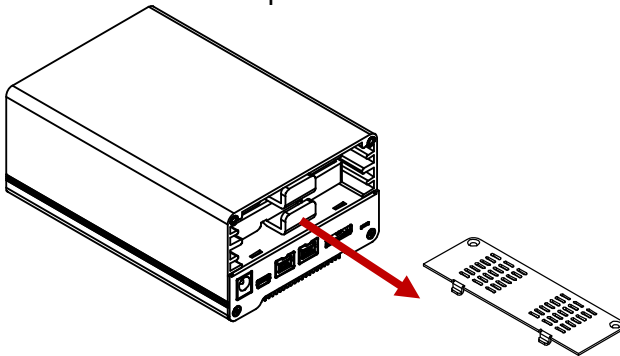
### 2.1 Einbau der Festplatten

Falls Ihr Produkt bereits mit Festplatten verkauft wurde, lesen Sie bitte zuerst aufmerksam die Garantieinformation durch, bevor Sie das Gehäuse öffnen und andere Festplatten installieren!

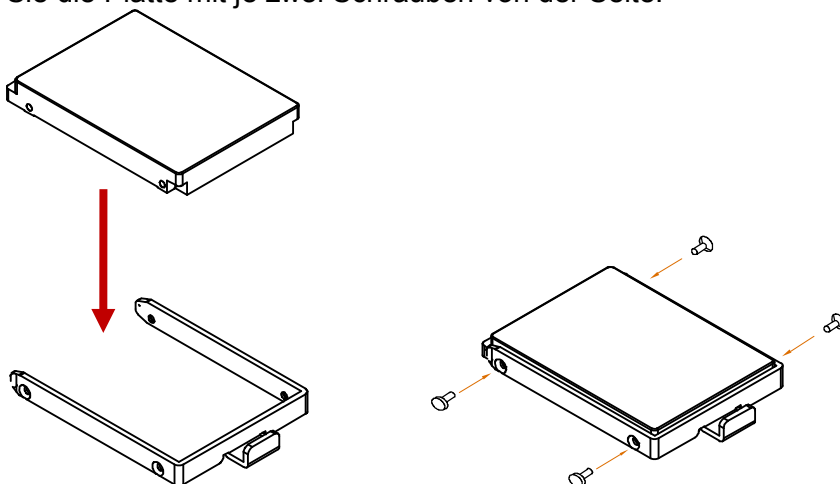
1. Lösen Sie die zwei oberen, von Hand entfernbaren Schrauben, auf der Rückseite des Gerätes und entfernen Sie den oberen Teil der Rückseite.



2. Ziehen Sie den Festplattenrahmen aus dem Gehäuse.

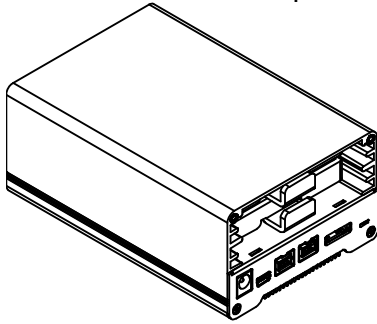


3. Installieren Sie die Festplatte bündig mit dem Rahmen wie unten abgebildet und befestigen Sie die Platte mit je zwei Schrauben von der Seite.

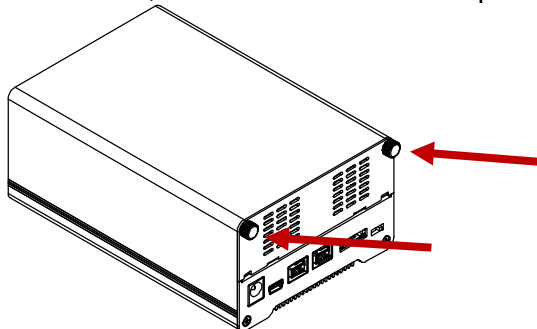


4. Wiederholen Sie die zwei vorhergehenden Schritte für die zweite Festplatte.

- Schieben Sie die Festplattenrahmen sorgfältig zurück in das Gehäuse bis sie einrasten.



- Setzen Sie die Rückseite wieder in das Gehäuse ein und befestigen Sie sie mit den zwei Schrauben, um den Einbau der Festplatten zu beenden.



- Schalten Sie das Gerät ein und stellen Sie den gewünschten RAID Modus ein.
- Verbinden Sie das Gerät mit Ihrem Computer.
- Verwenden Sie das Datenträgerverwaltungsprogramm (PC) oder das Festplatten-Dienstprogramm (Mac), um eine neue Partition zu erstellen und die Festplatten zu formatieren.
- Fertig! Das Gerät ist nun bereit, um Daten abzuspeichern.

### Hinweis

*Dieses Gerät wurde für zwei Festplatten entworfen und funktioniert nicht, wenn nur eine Platte installiert ist.*

### Wichtig

*Wenn das Gerät zum ersten Mal eingeschaltet wird und nach dem Ändern der RAID-Einstellung, werden alle vorhandenen Daten auf den Festplatten gelöscht! Stellen Sie sicher, dass Sie vor der Installation eine Kopie aller Daten haben!*

## 2.2 Austausch einer Festplatte

Wenn eine Festplatte ausfällt, leuchtet die zuständige LED für diese Platte rot. Falls nur eine der Platten defekt ist und der RAID Modus auf RAID 1 eingestellt ist, sind die Daten nach wie vor zugänglich. Wir empfehlen jedoch die defekte Platte so schnell wie möglich auszutauschen, so dass das Spiegelbild wieder automatisch erstellt wird und die Daten sicher sind.

Falls mehr als eine Festplatte zur gleichen Zeit ausfällt oder der RAID Modus auf RAID 0 eingestellt ist, sind alle Daten verloren und das Gerät kann erst wieder verwendet werden, wenn die Platte(n) ausgetauscht wurden.

1. Überprüfen Sie die HDD LED. Die zuständige LED für die defekte Platte leuchtet rot. HDD A ist die untere und HDD B die obere Festplatte.
2. Schalten Sie das Gerät aus, indem Sie das Netzteil vom Stromanschluss entfernen.
3. Öffnen Sie das Gehäuse und tauschen Sie die defekte Platte durch eine neue aus.
4. Bauen Sie das Gehäuse wieder zusammen und verbinden Sie das Netzteil.
5. Im RAID Modus 1 wird der RAID-Array automatisch wiederhergestellt. Die Rebuild LED blinkt während diesem Prozess, bis das Spiegelbild fertiggestellt ist. Das Wiederherstellen kann je nach Kapazität der Platten mehrere Stunden dauern.
6. Für RAID 0, entschichern Sie den RAID Modus, öffnen Sie das RAID Modus Setup Menü und bestätigen Sie die Einstellung. Formatieren Sie die Platten nach dem Neustart neu.

### Hinweis

*Es ist nicht empfohlen das Gerät während dem Wiederherstellen auszuschalten. Falls der Prozess jedoch unterbrochen wird, werden die Daten wieder gesichert, sobald das Gerät eingeschaltet wird.*

## 2.3 Verbindung zum Computer

- Setzen Sie das Produkt keinesfalls Wasser oder einer feuchten Umgebung aus und bedecken Sie niemals die Lüftungsöffnung.
- Um Datenverluste zu verhindern, entfernen Sie zuerst das externe Gerät vom System, bevor Sie das Kabel entfernen oder das Gerät ausschalten.
- Für ein Volumen mit mehr als 2TB wird ein Computer und Betriebssystem benötigt, welches ebenfalls große Volumen unterstützt (z.B. Windows 7 oder Mac OS 10.4 und neuer), andernfalls sollte die Funktion >2TB deaktiviert werden.
- Die Festplatten gehen zusammen mit dem Betriebssystem in den Standby-Modus. Wird das Gerät jedoch für längere Zeit nicht gebraucht, empfehlen wir es auszuschalten.
- Es kann nur eine Schnittstelle zur selben Zeit verwendet werden.

## 2.4 Zum Thema Datensicherung

Um Datenverluste zu vermeiden, empfehlen wir, immer zwei Kopien der Daten abzuspeichern. Eine Kopie auf dem Taurus Mini und eine Kopie auf einem anderen Speicher, wie zum Beispiel CD, DVD, Tape oder einer separaten Festplatte.

Der Benutzer trägt die Verantwortung bei Problemen oder Verluste der Daten, die auf dem Taurus Mini gespeichert sind. Der Hersteller kann unter keinen Umständen für die Wiederherstellung oder Entschädigung bei Datenverlust verantwortlich gemacht werden.



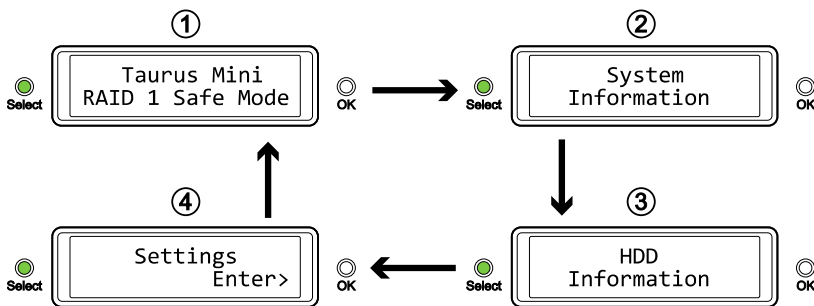
### 3 LCD-Anzeige

Drücken Sie die [Select] Taste, um ein Menü zu wählen oder eine Funktion zu ändern. Drücken Sie die [OK] Taste, um ein Menü zu öffnen oder eine Änderung zu bestätigen. Für weitere Details, folgen Sie den Beschreibungen auf der LCD-Anzeige oder lesen Sie folgende Erklärungen.

#### 3.1 Hauptmenü

Drücken Sie die [Select] Taste, um zwischen den verschiedenen Menüs zu wählen und drücken Sie die [OK] Taste, um das ausgewählte Menü zu öffnen.

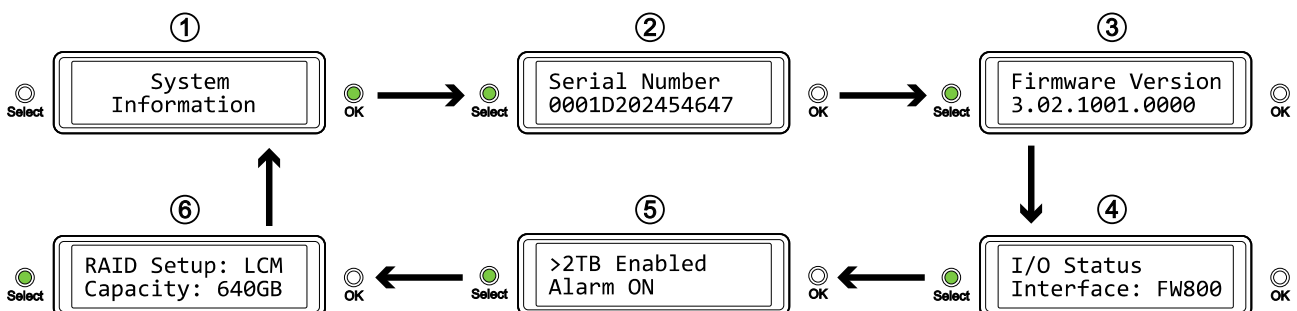
1. Die Hauptanzeige zeigt den Produktnamen und den RAID Modus an.
2. Unter "System Information" werden weitere Details über die Geräteeinstellung und die Hardware angezeigt.
3. Unter „HDD Information“ werden Details über die installierten Festplatten angezeigt.
4. Unter „Settings“ können gewisse Einstellungen des Gerätes geändert werden.



#### 3.2 System Information

Drücken Sie die [Select] Taste bis das Menü „System Information“ ausgewählt ist und drücken Sie dann die [OK] Taste, um es zu öffnen. Die Anzeige wird alle 8 Sekunden automatisch aktualisiert, bis alle Informationen angezeigt wurden und kehrt dann zurück zur Hauptanzeige. Drücken Sie die [Select] Taste, wenn Sie die Anzeige schneller und von Hand aktualisieren möchten.

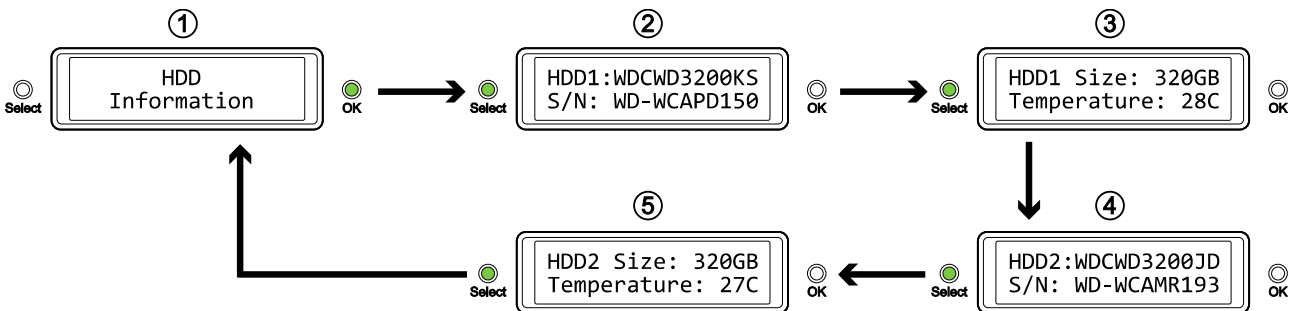
1. Die Hauptanzeige dieses Menüs.
2. Zeigt die Seriennummer des Gerätes an.
3. Zeigt die aktuelle Firmwareversion des Taurus Mini an.
4. „I/O Status“ zeigt die aktuelle Schnittstelle und Verbindung zum Computer an.
5. Zeigt die aktuelle Einstellung der >2TB und der Alarm-Funktion an.
6. Zeigt an in welcher Art der RAID Modus eingestellt wurde (HW = RAID Schalter, LCM = LCD-Anzeige, AP = Computerprogramm) und die Gesamtspeicherkapazität.



### 3.3 HDD Information

Drücken Sie die [Select] Taste bis das Menü „HDD Information“ ausgewählt ist und drücken Sie dann die [OK] Taste, um es zu öffnen. Die Anzeige wird alle 8 Sekunden automatisch aktualisiert, bis alle Informationen angezeigt wurden und kehrt dann zurück zur Hauptanzeige. Drücken Sie die [Select] Taste, wenn Sie die Anzeige schneller und von Hand aktualisieren möchten.

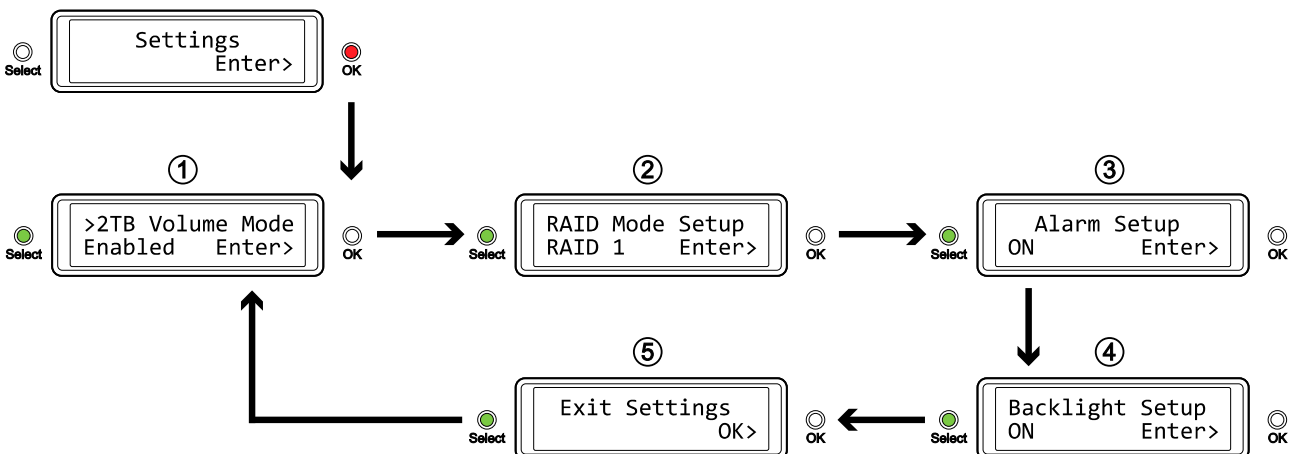
1. Die Hauptanzeige dieses Menüs.
2. Zeigt die Modell- und Seriennummer der Festplatte, welche bei HDD1 installiert ist, an.
3. Zeigt die Gesamtspeicherkapazität und die Temperatur der Festplatte HDD1 an.
4. Zeigt die Modell- und Seriennummer der Festplatte, welche bei HDD2 installiert ist, an.
5. Zeigt die Gesamtspeicherkapazität und die Temperatur der Festplatte HDD2 an.



### 3.4 Settings (Einstellungen)

Drücken Sie die [Select] Taste bis das Menü „Settings“ ausgewählt ist und drücken Sie dann die [OK] Taste, um es zu öffnen. Drücken Sie dann die [Select] Taste, um die verschiedenen Einstellungen auszuwählen und drücken Sie die [OK] Taste, um die ausgewählte Einstellung zu ändern.

1. Unterstützung für große Volumen über 2TB.
2. Einstellung für den RAID Modus.
3. Ein-/Ausschalter für den allgemeinen Alarmton.
4. Einstellung für wie lange die Hintergrundbelichtung der Anzeige aufleuchtet.
5. Menü verlassen und zur Hauptseite zurückkehren.



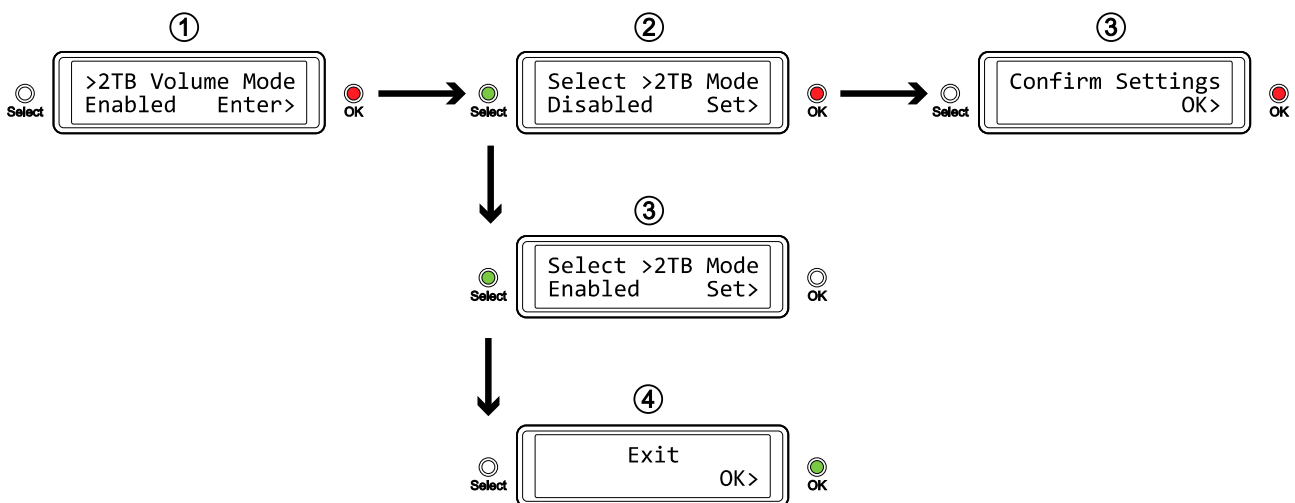
### 3.4.1 >2TB Volume Mode (>2TB Volumen Funktion)

Für ein Volumen mit mehr als 2TB wird ein Computer und Betriebssystem benötigt, welches ebenfalls große Volumen unterstützt (z.B. Windows 7 oder Mac OS 10.4 und neuer), andernfalls sollte die >2TB Funktion deaktiviert werden.

- [Enabled] Große Volumen über 2TB sind unterstützt. Ältere Betriebssysteme können jedoch die Festplatten nicht erkennen, wenn das Volumen größer als 2TB ist.
- [Disabled] Es sind nur Volumen bis zu 2TB unterstützt. Größere Volumen werden auf 2TB reduziert und die restliche Speicherkapazität kann nicht verwendet werden. Allerdings können ältere Betriebssysteme die Festplatten erkennen.

Drücken Sie die [OK] Taste, um das Menü zu öffnen und drücken Sie dann die [Select] Taste, um die verschiedenen Einstellungen auszuwählen.

- Um das Menü ohne Änderung zu verlassen, drücken Sie die [Select] Taste bis Sie den Ausgang (Exit) sehen und drücken Sie dann die [OK] Taste.
- Um die Einstellung zu ändern, drücken Sie die [Select] Taste bis die gewünschte Einstellung angezeigt wird, drücken Sie dann die [OK] Taste für die Auswahl und drücken Sie noch einmal die [OK] Taste, um die Einstellung zu bestätigen.



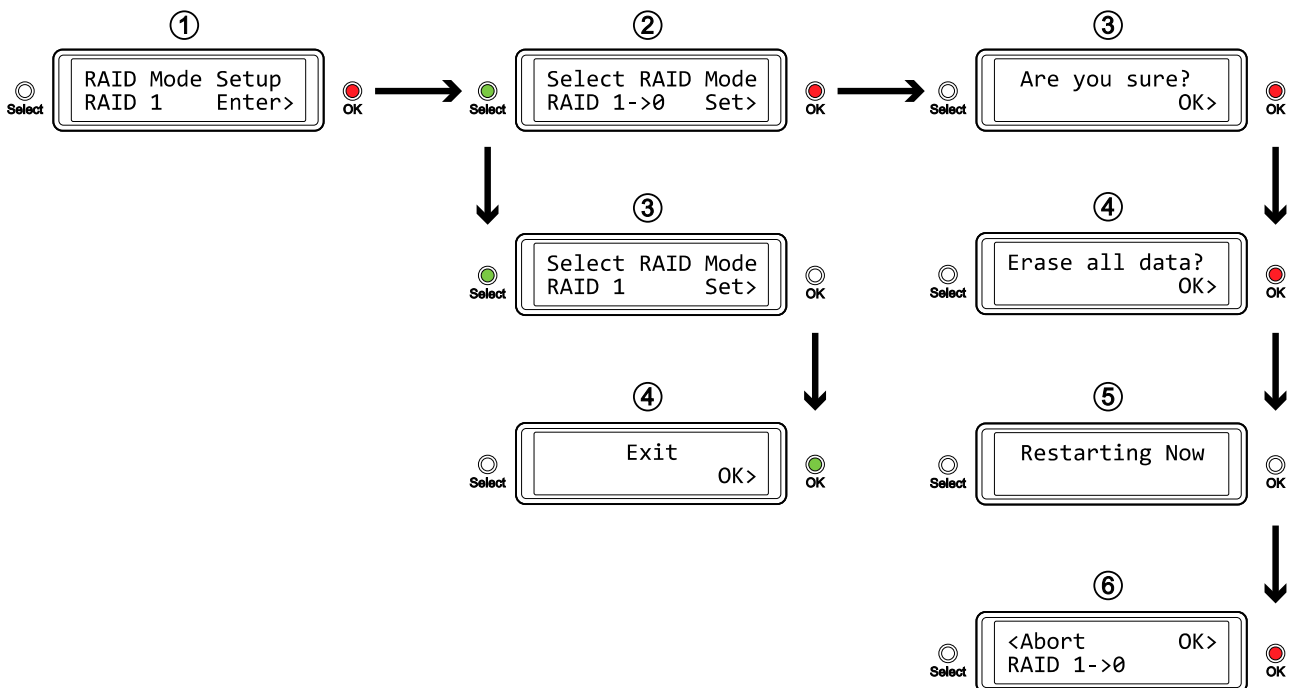
### 3.4.2 RAID Mode Setup (RAID Modus)

Um den RAID Modus zu ändern, stellen Sie zuerst sicher, dass der RAID Schalter auf der Rückseite des Gerätes entschaltet ist.

- [RAID 1] Bestätigung des RAID 1 (Mirroring) Modus.
- [RAID 0->1] Umstellung von RAID 0 (Striping) zu RAID 1 (Mirroring).
- [RAID 0] Bestätigung des RAID 0 (Striping) Modus.
- [RAID 1->0] Umstellung von RAID 1 (Mirroring) zu RAID 0 (Striping).

Drücken Sie die [OK] Taste, um das Menü zu öffnen und drücken Sie dann die [Select] Taste, um die verschiedenen Einstellungen auszuwählen.

- Um das Menü ohne Änderung zu verlassen, drücken Sie die [Select] Taste bis Sie den Ausgang (Exit) sehen und drücken Sie dann die [OK] Taste.
- Um die Einstellung zu ändern, drücken Sie die [Select] Taste bis die gewünschte Einstellung angezeigt wird, drücken Sie dann die [OK] Taste für die Auswahl, drücken Sie die [OK] Taste ein zweites Mal, um die Einstellung zu bestätigen und noch einmal zur Bestätigung, dass alle vorhandenen Daten gelöscht werden. Nach dem automatischen Neustart des Gerätes muss die [OK] Taste noch ein letztes Mal zur Bestätigung gedrückt werden.



#### Hinweis

Wenn die RAID Einstellung geändert wird, müssen die Festplatten neu formatiert werden und alle vorhandenen Daten werden somit gelöscht.

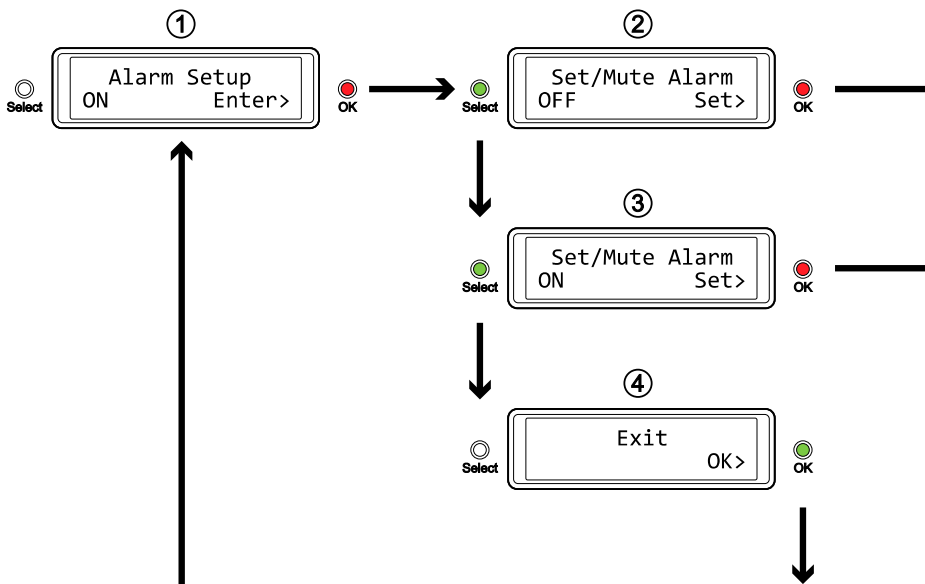
### 3.4.3 Alarm Setup (Allgemeiner Alarm)

Der allgemeine Alarmton ist der kurze Piepston der beim Starten des Gerätes gehört werden kann und ebenso der Alarm, wenn es ein Problem gibt. Mit dieser Einstellung kann der Alarmton entweder aktiviert oder deaktiviert werden.

- [ON] Piepton und Alarm ist aktiviert.
- [OFF] Piepton und Alarm ist deaktiviert.

Drücken Sie die [OK] Taste, um das Menü zu öffnen und drücken Sie dann die [Select] Taste, um die verschiedenen Einstellungen auszuwählen.

- Um das Menü ohne Änderung zu verlassen, drücken Sie die [Select] Taste bis Sie den Ausgang (Exit) sehen und drücken Sie dann die [OK] Taste.
- Um die Einstellung zu ändern, drücken Sie die [Select] Taste bis die gewünschte Einstellung angezeigt wird und drücken Sie dann die [OK] Taste, um die Einstellung zu bestätigen.



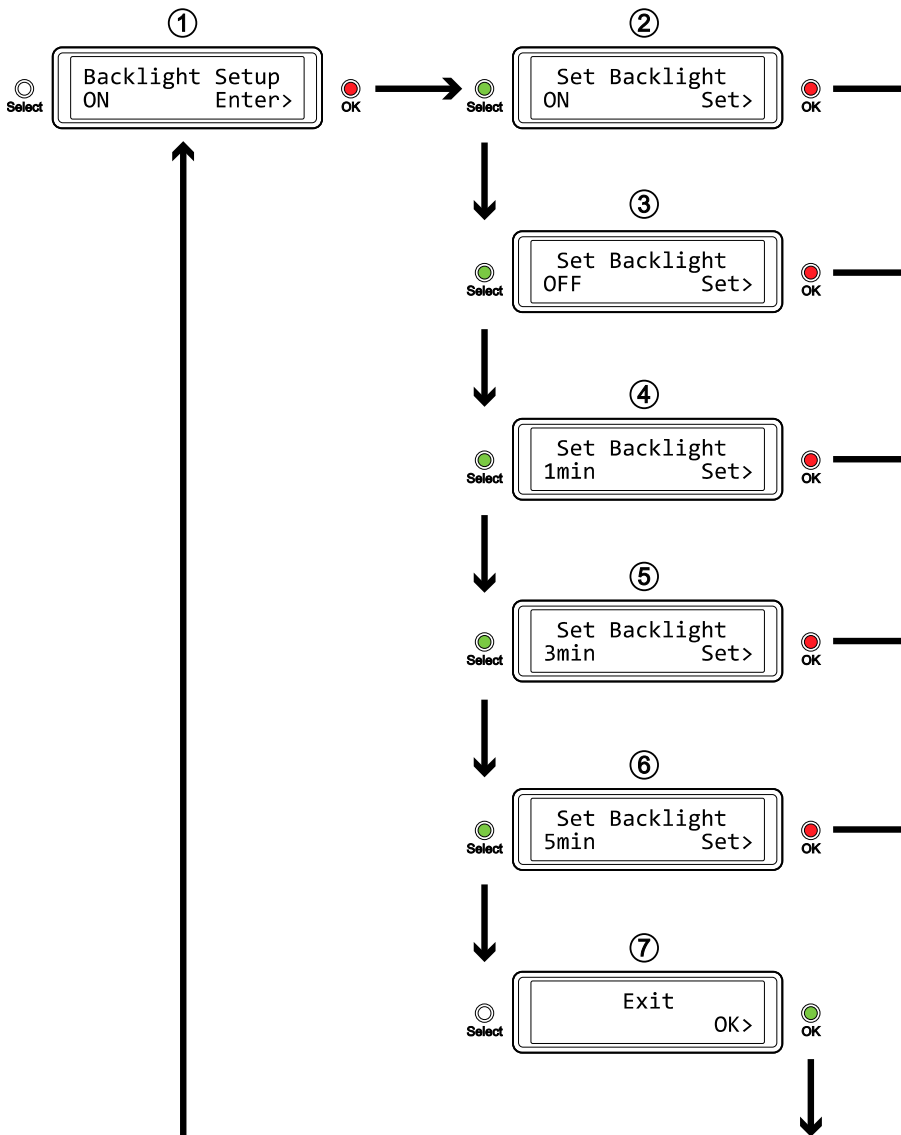
### 3.4.4 Backlight Setup (Hintergrundbeleuchtung)

Die Hintergrundbeleuchtung der LCD-Anzeige kann aktiviert, deaktiviert oder so eingeschaltet werden, dass sie nach einer gewissen Zeit selbst ausschaltet.

- [ON] Immer eingeschaltet.
- [OFF] Immer ausgeschaltet.
- [1min] Beleuchtung schaltet aus, wenn die Anzeige für mehr als 1 Minute nicht geändert wird.
- [3min] Beleuchtung schaltet aus, wenn die Anzeige für mehr als 3 Minuten nicht geändert wird.
- [5min] Beleuchtung schaltet aus, wenn die Anzeige für mehr als 5 Minuten nicht geändert wird.

Drücken Sie die [OK] Taste, um das Menü zu öffnen und drücken Sie dann die [Select] Taste, um die verschiedenen Einstellungen auszuwählen.

- Um das Menü ohne Änderung zu verlassen, drücken Sie die [Select] Taste bis Sie den Ausgang (Exit) sehen und drücken Sie dann die [OK] Taste.
- Um die Einstellung zu ändern, drücken Sie die [Select] Taste bis die gewünschte Einstellung angezeigt wird und drücken Sie dann die [OK] Taste, um die Einstellung zu bestätigen.



### 3.5 Ereignis-Nachrichten

Zusätzlich zu den HDD und Geräteinformationen werden je nach Ereignis hilfreiche und informative Nachrichten angezeigt.

- **[HDD Error / Remaining 1xHDD]**  
Wenn im RAID 0 Modus eine der Festplatten ausfällt, wird der Alarm ausgelöst und die Nachricht zeigt an, dass nur noch eine funktionierende Festplatte erkannt wird. Überprüfen Sie mittels der HDD LED welche der Festplatten ausgetauscht werden muss.
- **[RAID Warning / Degraded Array]**  
Wenn im RAID 1 Modus eine der Festplatten ausfällt, wird der Alarm ausgelöst und die Nachricht zeigt an, dass das RAID Array nicht mehr komplett ist. Drücken Sie die [OK] Taste, um den Alarm temporär auszuschalten und überprüfen Sie dann mittels der HDD LED welche der Festplatten ausgetauscht werden muss.
- **[XX Cable / Connected]**  
Zeigt an, welches Kabel gerade angeschlossen wurde.
- **[Cable / Disconnected]**  
Zeigt an, dass das Kabel gerade entfernt wurde.
- **[Rebuilding... / Hrs left xhxxmin]**  
Wenn im RAID 1 Modus die Daten wiederhergestellt werden müssen, wird in Stunden und Minuten angezeigt wie lange es noch dauert.
- **[Detecting Disk / Starting...]**  
Diese Nachricht wird während des Startens des Gerätes angezeigt.
- **[XX / Starting ...]**  
Diese Nachricht wird während des Startens des Gerätes angezeigt.
- **[RAID Mode Locked]**  
Diese Nachricht wird angezeigt, wenn der RAID Modus abgesichert ist, jedoch versucht wird, die Einstellung via LCD-Anzeige zu ändern. Entsichern Sie den RAID Schalter, so dass die Einstellung via LCD-Anzeige vorgenommen werden kann.

## 4 Anhang

### 4.1 Sicherheitsanweisungen

#### 4.1.1 Vorsichtsmaßnahmen beim Ein- / Ausschalten

Wir empfehlen Ihnen, den Netzstecker zu ziehen, wenn Sie das Gerät nicht benutzen.

#### 4.1.2 Vorsichtsmaßnahmen

Platzieren Sie das Gerät niemals auf anderen Geräten, die sehr heiß werden können und lassen Sie genug freien Raum um das Gerät. Vermeiden Sie ebenfalls folgende Stellen:

- Stellen mit direkter Sonneneinstrahlung oder neben anderen Wärmequellen über 35° C.
- Orte, die Vibrationen oder Stößen unterworfen sind oder Stellen, die schräg abfallen.
- Sehr staubige, sandige, feuchte oder nasse Orte.

#### 4.1.3 Elektrizität und Netzteil

Um Funktionsstörungen Ihres Gerätes zu vermeiden und Verletzungen, Elektroschocks und Brände auszuschließen, müssen folgende Punkte besonders beachtet werden:

- Beim Entfernen des Stromkabels immer am Stecker und niemals am Kabel ziehen und das Stromkabel nicht mit nassen Händen anstecken oder entfernen.
- Verbinden Sie erst das Stromkabel mit dem Gerät, bevor Sie es an die Steckdose anschließen.
- Wenn das Gerät beschädigt ist, entfernen Sie das Stromkabel.

#### 4.1.4 Kabel

Verwenden Sie nur die mitgelieferten Kabel oder Kabel, die Ihnen Ihr Händler empfiehlt.

### 4.2 FAQ

#### **F: Mit welchem Dateisystem soll ich meine Festplatten formatieren?**

**A:** Es kommt darauf an, wie Sie das Gerät verwenden. Als Richtlinie empfehlen wir:

- Windows XP/Vista/7 → NTFS
- Mac OS X → HFS+ (Mac OS Extended)
- Geeignet für PC und Mac → FAT32 (maximal erlaubte Dateigröße ist 4GB)

#### **F: Wie viele Platten können ausfallen, bevor die Daten verloren gehen?**

**A:** Dies hängt von der RAID Einstellung ab. Für RAID 0 führt bereits eine defekte Platte zum Verlust der Daten, wobei für RAID 1 mehr als eine defekte Platte zum Verlust der Daten führt.

#### **F: Kann auch nur eine Festplatte installiert werden?**

**A:** Nein, der Taurus Mini Super-S LCM benötigt immer zwei Festplatten.

© Copyright 2011 by Akitio. All Rights Reserved

Änderungen des Inhaltes dieser Anleitung sind ohne Vorankündigung vorbehalten. Kein Teil dieser Anleitung darf ohne die schriftliche Genehmigung des Herstellers reproduziert werden. Die in dieser Anleitung dargestellten Anzeigebeispiele und Beschreibungen können von den tatsächlichen Anzeigen des aktuellen Produkts oder dem Inhalt etwas abweichen. Akitio ist nicht verantwortlich für irgendwelche Schäden oder Verluste, die auf die Verwendung dieser Anleitung zurückzuführen sind.